

# S-Class Excellent

205 Wp ■ 210 Wp ■ 215 Wp ■ 220 Wp ■ 225 Wp ■ 230 Wp

## Design en rendement in optima forma

- Efficiëntie zonnepaneel tot meer dan 15%
- Bijzonder aantrekkelijke design-oplossing in hoogwaardig zwart
- Paneelafmetingen voor optimale prestaties en gebruik
- Positieve Vermogensclassificatie
- Gebruik ook mogelijk in de buurt van de kust
- Antireflexglas zorgt voor een hoog rendement, ook bij diffuus licht
- Belasting max. 5400 Pa
- Productie in de CENTROSOLAR Sonnenstromfabrik, gecertificeerd volgens DIN EN ISO 9001:2008 en ISO 14001:2009
- Standaard 10 jaar productgarantie\*
- Vermogensgarantie max. 26 jaar\*



**Kwaliteit**

**Made in Germany**

\* Zie voor uitvoerige informatie de garantiebepalingen van Centrosolar AG.



- Qualified, IEC 61215
- Safety tested, IEC 61730
- Periodic Inspection



Zoutproeitest  
overeenkomstig  
DIN EN ISO  
9227-NSS



## S-Class Excellent monokristallijn

### Vermogen bij STC\*

Zonnepaneeltype	S 215M54 Excellent	S 220M54 Excellent	S 225M54 Excellent	S 230M54 Excellent	
Nominaal vermogen (Pmpp)	215	220	225	230	Wp
Kortsluitstroom (Isc)	8,71	8,78	8,94	9,10	A
Nullastspanning (Uoc)	32,83	32,89	32,94	32,99	V
Spanning (Umpp)	26,88	27,26	27,61	27,98	V
Stroom (Impp)	8,00	8,07	8,15	8,22	A
Efficiëntie $\eta$	14,5	14,8	15,1	15,5	%

\* Onder standaardtestvoorwaarden STC (1000 W/m<sup>2</sup>, spectrum AM 1.5, celtemperatuur 25 °C).

### Vermogen bij 800 W/m<sup>2</sup>, NOCT, AM 1.5

Zonnepaneeltype	S 215M54 Excellent	S 220M54 Excellent	S 225M54 Excellent	S 230M54 Excellent	
Nominaal vermogen (Pmpp)	155	159	162	166	Wp
Kortsluitstroom (Isc)	6,99	7,05	7,18	7,30	A
Nullastspanning (Uoc)	29,76	29,81	29,86	29,90	V
Spanning (Umpp)	23,76	24,10	24,41	24,74	V
Stroom (Impp)	6,52	6,58	6,64	6,70	A

### Thermische eigenschappen

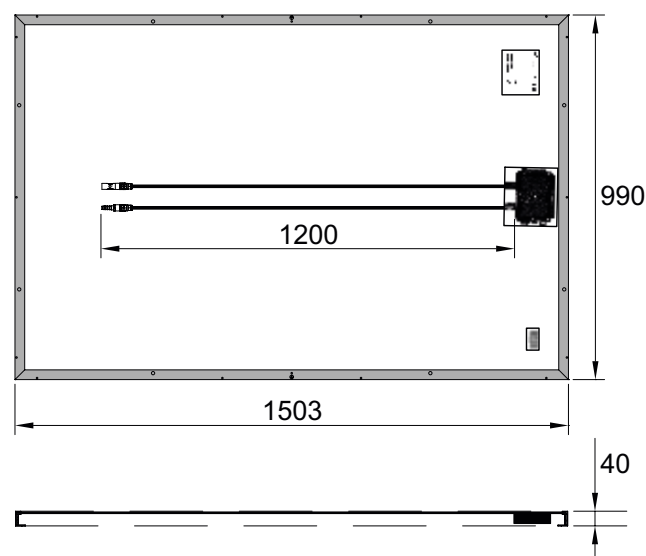
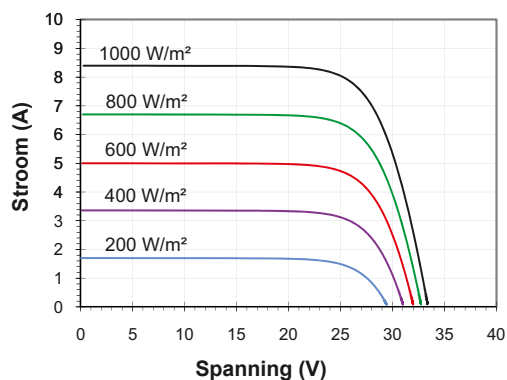
TK Pmpp	-0,45 %/K
TK Uoc	-0,36 %/K
TK Isc	0,028 %/K
NOCT	46 ± 2 °C

### Overige technische gegevens

Vermogensklasse (positieve tolerantie)	-0/+4,99 W
Systeemsparing	1000 V
Gewicht	17,5 ± 0,5 kg
Terugstroombelastbaarheid IR	15 A
Meetnauwkeurigheid Pmpp bij STC	± 3 %

### Gebruikte materialen

Aantal cellen	54
Celafmeting	156 mm x 156 mm
Voorzijde	gehard solarglas
Contactdoos	IP65



## S-Class Excellent polykristallijn

### Vermogen bij STC\*

Zonnepaneeltype	S 205P54 Excellent	S 210P54 Excellent	S 215P54 Excellent	S 220P54 Excellent	
Nominaal vermogen (Pmpp)	205	210	215	220	Wp
Kortsluitstroom (Isc)	8,49	8,66	8,71	8,78	A
Nullastspanning (Uoc)	32,67	32,78	32,83	32,89	V
Spanning (Umpp)	26,38	26,45	26,88	27,26	V
Stroom (Impp)	7,77	7,94	8,00	8,07	A
Efficiëntie $\eta$	13,8	14,1	14,5	14,8	%

\* Onder standaardtestvoorwaarden STC (1000 W/m<sup>2</sup>, spectrum AM 1.5, celtemperatuur 25 °C).

### Vermogen bij 800 W/m<sup>2</sup>, NOCT, AM 1.5

Zonnepaneeltype	S 205P54 Excellent	S 210P54 Excellent	S 215P54 Excellent	S 220P54 Excellent	
Nominaal vermogen (Pmpp)	148	151	155	159	Wp
Kortsluitstroom (Isc)	6,81	6,95	6,99	7,05	A
Nullastspanning (Uoc)	29,61	29,71	29,76	29,81	V
Spanning (Umpp)	23,31	23,38	23,76	24,10	V
Stroom (Impp)	6,33	6,47	6,52	6,58	A

### Thermische eigenschappen

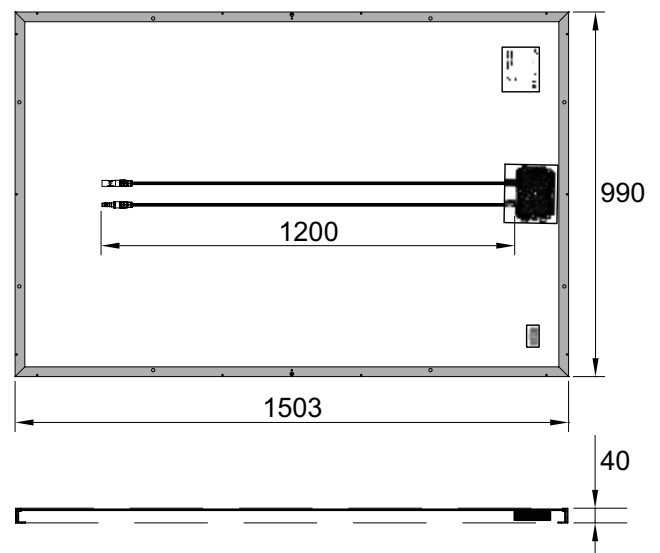
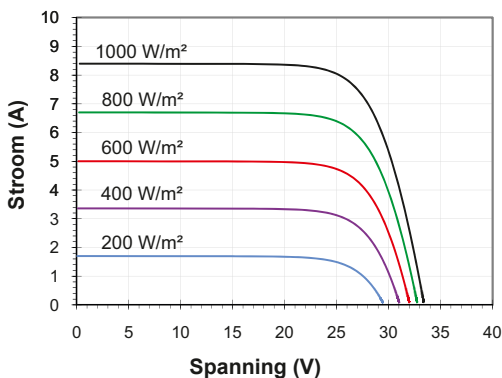
TK Pmpp	-0,45 %/K
TK Uoc	-0,36 %/K
TK Isc	0,028 %/K
NOCT	46 ± 2 °C

### Overige technische gegevens

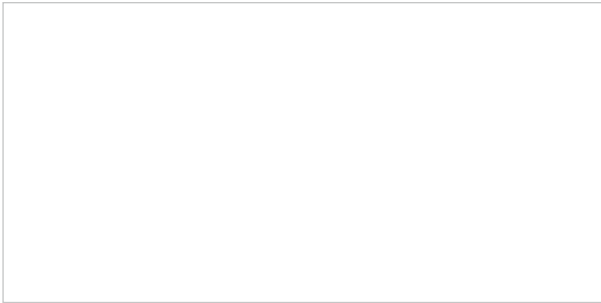
Vermogensklasse (positieve tolerantie)	-0/+4,99 W
Systeemspanning	1000 V
Gewicht	17,5 ± 0,5 kg
Terugstroombelastbaarheid IR	15 A
Meetnauwkeurigheid Pmpp bij STC	± 3 %

### Gebruikte materialen

Aantal cellen	54
Celafmeting	156 mm x 156 mm
Voorzijde	gehard solarglas
Contactdoos	IP65



Uw CENTROSOLAR partner:



## Sunshine is our business.

### GERMANY

CENTROSOLAR AG  
Stresemannstraße 163  
22769 Hamburg  
GERMANY  
Tel.: +49 40 391065-0  
hamburg@centrosolar.com

CENTROSOLAR AG  
Otto-Stadler-Straße 23c  
33100 Paderborn  
GERMANY  
Tel.: +49 5251 50050-0  
paderborn@centrosolar.com

CENTROSOLAR AG  
Daimlerstraße 22  
87437 Kempten  
GERMANY  
Tel.: + 49 831 540214-0  
kempten@centrosolar.com

### INTERNATIONAL

CENTROSOLAR AMERICA INC.  
8350 E. Evans Road, Suite E-1  
Scottsdale, AZ 85260  
USA  
Tel.: +1 480 3482555  
info.usa@centrosolar.com

CENTROSOLAR BELGIUM BVBA  
Uitbreidingstraat 80  
2600 Berchem  
BELGIUM  
Tel.: +31 344 767002  
info.benelux@centrosolar.com

CENTROSOLAR BENELUX B.V.  
De Prinsenhof 1.05  
4004 LN Tiel  
THE NETHERLANDS  
Tel.: +31 344 767002  
info.benelux@centrosolar.com

CENTROSOLAR CANADA INC.  
3415 14th Avenue, Unit C  
Markham, Ontario, L3R OH3  
CANADA  
Tel.: +1 9056044012  
info.can@centrosolar.com

CENTROSOLAR FOTOVOLTAICO  
ESPAÑA S.L.  
Moll de Barcelona s/n  
Edifici Nord, 7a planta  
08039 Barcelona  
SPAIN  
Tel.: +34 93 3435048  
info.espana@centrosolar.com

CENTROSOLAR FRANCE SARL  
Espace Européen  
15, chemin du Saquin, Batiment G  
69130 Ecully  
FRANCE  
Tel.: +33 4 69848210  
info.france@centrosolar.com

CENTROSOLAR HELLAS MEPE  
Ag. Alexandrou 57-59  
17561 Paleo Faliro  
GREECE  
Tel.: +30 210 6228791  
info.hellas@centrosolar.com

CENTROSOLAR ITALIA S.R.L.  
V.le del Lavoro 33  
37036 S. Martino B.A. Verona  
ITALY  
Tel.: +39 045 8781225  
info.italia@centrosolar.com

CENTROSOLAR UK LTD  
Building 3, Chiswick Business Park  
566 Chiswick High Road  
London W4 5YA  
GREAT BRITAIN  
Tel.: +44 20 88495740  
info.uk@centrosolar.com